

AVANT®

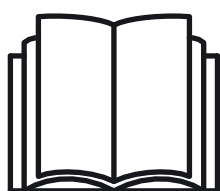
Manuel de l'opérateur pour accessoire



Coupe-bordures

Référence

A3662I



Veuillez prendre connaissance de ce manuel avant d'utiliser l'équipement, et suivez soigneusement les instructions.

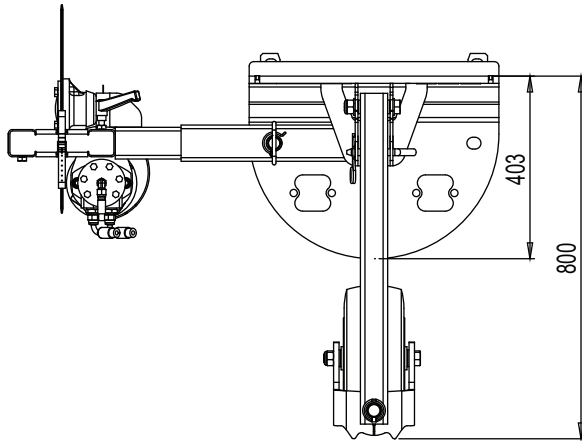
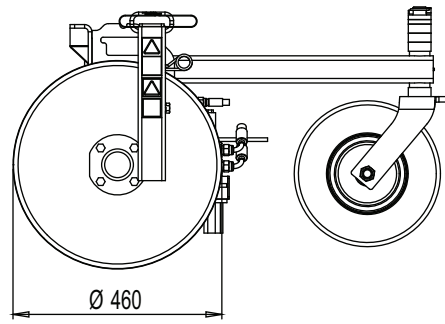
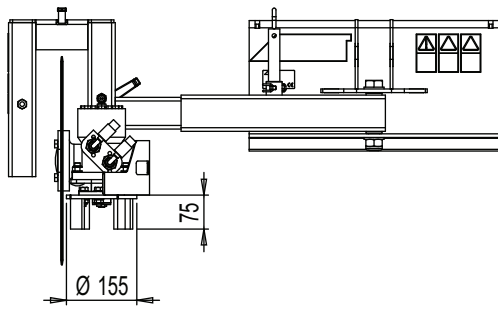
Gardez ce manuel pour vous y référer ultérieurement.

Fabricant:

AVANT®
AVANT TECNO OY
e-mail: sales@avanttecno.com

Ylötie I
33470 YLÖJÄRVI
FINLAND
Tel. +358 3 347 8800
Fax +358 3 348 5511

www.avanttecno.com



SOMMAIRE

1. AVANT-PROPOS.....	4
2. USAGE PRÉVU	5
3. CONSIGNES DE SÉCURITÉ POUR UTILISER LA COUPE-BORDURES	6
4. SPÉCIFICATIONS TECHNIQUES.....	8
4.1 Étiquettes de sécurité et principaux composants de l'accessoire.....	8
5. ASSEMBLAGE DE L'ACCESSOIRE	10
6. MANŒUVRE DE L'ACCESSOIRE.....	13
6.1 Vérifications avant utilisation	14
6.2 Position de transport.....	14
6.3 Utilisation	15
6.4 Réglages.....	16
6.4.1 Orientation.....	16
6.4.2 Portée droite.....	16
6.4.3 Profondeur de mélange	16
6.4.4 Manœuvre sans le mélangeur.....	17
6.5 Manoeuvre avec la platine inclinable.....	17
7. MAINTENANCE ET ENTRETIEN	18
7.1 Inspection des composants hydrauliques.....	18
7.2 Nettoyage de l'accessoire	19
7.3 Inspection des structures métalliques.....	19
7.4 Lubrification.....	19
8. CLAUSES DE GARANTIE.....	20


I. Avant-propos

Avant Tecno Oy aimerait vous remercier pour avoir acheté cet accessoire pour votre chargeur Avant. Il a été conçu et fabriqué grâce à plusieurs années d'expérience en développement et fabrication de produit. En vous familiarisant avec ce manuel et en suivant les consignes y contenues, vous garantissez votre sécurité et assurez le fonctionnement fiable et une longue durée de service du matériel. Lisez attentivement les consignes avant de commencer à utiliser ce matériel ou de procéder à son entretien.

L'objectif de ce manuel est de vous aider à :

- manœuvrer le matériel de manière sûre et efficace
- observer et empêcher toutes situations dangereuses
- garder le matériel intact et d'assurer une longue durée de service

Les symboles d'avertissement suivants sont utilisés dans l'ensemble de ce manuel pour indiquer les facteurs qui doivent être pris en considération pour réduire le risque de blessure corporelle ou de dommage matériel :

	<p>AVERTISSEMENT :</p>
	<p>Ce symbole de sécurité se rapporte aux importantes informations de sécurité de ce manuel. Il avertit d'un risque immédiat susceptible de provoquer des blessures corporelles graves.</p> <p>Lisez attentivement le texte d'avertissement accompagnant le symbole et assurez-vous que les autres opérateurs se familiarisent également avec les avertissements, étant donné que la sécurité personnelle est en jeu.</p>

Ce mot d'alerte indique des informations sur le bon fonctionnement et entretien du matériel.

REMARQUE

Le non-respect des consignes accompagnant ce symbole peut entraîner une panne du matériel ou d'autres dommages matériels.

Grâce à ces consignes, même un utilisateur inexpérimenté peut utiliser l'accessoire et le chargeur en toute sécurité. Le manuel comporte également d'importantes consignes pour les opérateurs AVANT expérimentés. Assurez-vous que toutes les personnes qui utilisent le chargeur ont reçu les directives appropriées et se sont familiarisées avec le manuel du chargeur, de chaque accessoire utilisé et toutes consignes de sécurité avant d'utiliser ce matériel. L'utilisation de ce matériel à toute autre fin ou pour tout usage autre que celui décrit dans ce manuel est interdit. Gardez ce manuel à portée de main pendant toute la durée de service de ce matériel. Si vous vendez ou transférez ce matériel, assurez-vous de remettre ce manuel au nouvel propriétaire. En cas de perte ou d'endommagement de ce manuel, vous pouvez demander un nouveau auprès de votre concessionnaire Avant ou auprès du fabricant. Étant donné l'amélioration permanente des produits, certains des détails présentés dans ce manuel peuvent différer de votre matériel. Ce manuel est une traduction des consignes originales données en anglais.

En plus des consignes de sécurité présentées dans ce manuel, vous devez respecter tous les règlements sur la sécurité professionnelle, les lois locales, et les autres réglementations concernant l'utilisation de ce matériel. Les réglementations concernant l'utilisation de ce matériel sur les routes publiques doivent être respectées. Nous nous réservons le droit de modifier le contenu de ce manuel sans préavis.

2. Usage prévu

Le Coupe-bordures AVANT est un accessoire convenablement utilisé avec les chargeurs à usages multiples AVANT tel qu'indiqué dans le Tableau 1. La coupe-bordures Avant est l'accessoire idéal pour la taille des bordures de pelouse, haie, parterre de fleurs etc. Elle comprend une tondeuse à commande hydraulique montée à côté d'un disque de coupe. Le disque de coupe découpe la pelouse avec précision à l'endroit souhaité et la tondeuse hydraulique effrite le sol ou la pelouse laissée à côté du disque de coupe. La coupe-bordures donne de belles finitions à n'importe quel jardin grâce à sa profondeur de coupe réglable et commande précise.

La nouvelle coupe-bordures est équipée d'un bras manuellement extensible et peut être tournée dans trois positions différentes : à droite ou à gauche, ou à l'avant, ce qui constitue également la position de transport. La roue de support est disponible en option.

L'accessoire a été conçu de sorte à nécessiter le moins d'entretien possible. L'opérateur peut effectuer les tâches d'entretien réguliers. Tous les travaux de réparation ne peuvent pas être effectués par l'opérateur et les opérations de réparation et d'entretien exigeantes doivent être confiées à des professionnels. Tous les travaux d'entretien doivent être réalisés à l'aide d'équipements de sécurité appropriés. Les pièces de rechange doivent être conformes aux spécifications initiales, ce qui peut être garanti par l'utilisation des pièces de rechange d'origine uniquement. Un catalogue distinct de pièces de rechange peut être disponible ; contactez votre concessionnaire Avant à cet effet.

Familiarisez-vous aux instructions du manuel concernant l'entretien. Veuillez contacter votre revendeur AVANT si vous avez des questions supplémentaires sur le fonctionnement ou l'entretien de ce matériel, ou si vous avez besoin de pièces de rechange ou de services d'entretien.

Tableau 1 - Coupe-bordures - Compatibilité avec les chargeurs Avant

Model	216 218 220	220 <small>series 2</small> 225	313S 320S 320S+	419 420 520 R20	525LPG R28 528	630 R35 635 640	745 750 760
A36621	-	•	-	•	•	•	•

3. Consignes de sécurité pour utiliser la coupe-bordures

Veillez garder à l'esprit que la sécurité est le résultat de plusieurs facteurs. La combinaison chargeur-accessoire est très puissante et l'utilisation ou l'entretien inapproprié ou imprudent peut provoquer des blessures corporelles graves ou des dommages matériels. C'est pourquoi, tous les opérateurs doivent bien se familiariser avec la bonne utilisation et au manuel de l'opérateur du chargeur et de l'accessoire avant de procéder à leur utilisation. N'utilisez pas l'accessoire si vous ne vous êtes pas complètement familiarisé avec son fonctionnement et les risques connexes.



La mauvaise utilisation, l'utilisation négligente, ou l'utilisation d'un accessoire en mauvais état peut provoquer des risques de blessures graves. Familiarisez-vous avec les commandes du chargeur, la bonne procédure d'accouplement, et la bonne manière de manœuvrer l'accessoire dans un endroit sans risque. Étudiez spécialement comment arrêter le matériel en toute sécurité. Lisez attentivement toutes les précautions de sécurité.

Lisez attentivement toutes les consignes de sécurité avant de manipuler l'accessoire



- Lors de la fixation d'un accessoire au chargeur, **assurez-vous que les boulons de verrouillage de la platine d'accrochage se trouvent à la position inférieure et qu'ils ont verrouillé l'accessoire sur le chargeur.** Ne levez ou ne déplacez jamais un accessoire déverrouillé.
- Le Coupe-bordures a été conçu pour être utilisé par un opérateur à la fois. Ne laissez pas les autres s'approcher de la zone à risque du matériel lorsqu'il est utilisé.
- Transportez toujours l'accessoire aussi bas que possible afin de maintenir le centre de gravité bas, et gardez le bras télescopique rétracté pendant la conduite.
- Risque d'impact - projection d'objets. Ne laissez pas les spectateurs s'approcher de la machine. Arrêtez l'accessoire si d'autres personnes se trouvent à 5 mètres de l'accessoire.
- Risque d'enchevêtrement - Pièces rotatives. Ne quittez jamais le siège du conducteur lorsque l'accessoire est en marche ou si le levier de commande des hydrauliques extérieures est verrouillé. Maintenez toujours une distance de sécurité entre les personnes et la machine qui peut démarrer ou se déplacer. Arrêtez l'équipement suivant la procédure sécuritaire d'arrêt et abaissez l'accessoire fermement au sol avant de quitter le siège du conducteur, ou lorsque d'autres personnes se trouvent dans la zone de travail.
- Maintenez les mains et les pieds à distance des composants mobiles. Le port des vêtements amples, comme les lacets détachés, ou les longues écharpes, doivent être évités lorsque vous travaillez avec l'accessoire.
- Arrêtez l'accessoire en suivant la procédure sécuritaire d'arrêt avant de vous approcher de l'accessoire ou du bras du chargeur.
- Transportez toujours l'accessoire aussi bas et proche de la machine que possible pour maintenir le centre de gravité bas. Sur des surfaces glissantes, conduisez lentement et en connaissance de cause. Manœuvrez les commandes du chargeur lentement et calmement, en particulier sur un terrain incliné.
- Ne quittez pas le siège du conducteur lorsque le bras du chargeur est élevé. Aller sous l'accessoire ou le bras du chargeur élevé est dangereux. Rappelez-vous toujours que le bras peut s'abaisser à cause de la perte de stabilité, d'une panne mécanique, ou si une autre personne manœuvre les commandes du chargeur.



- Utilisez l'accessoire uniquement pour le but pour lequel il a été destiné et juste avec les outils d'origine de l'accessoire.
- Arrêtez le chargeur et placez l'accessoire à une position sûre tel que l'indique la procédure d'arrêt de sécurité avant de procéder au nettoyage, à l'entretien ou aux réglages.
- Prêtez attention aux environs et à toutes autres personnes et machines se déplaçant dans le voisinage. Prêtez attention aux contours du terrain et à tous autres risques, comme les branches et arbres susceptibles d'atteindre la zone du conducteur, les roches détachées, et les surfaces glissantes.
- Assurez-vous d'utiliser uniquement un accessoire en bon état. Ne modifiez pas l'accessoire de façon à affecter sa sécurité.
- Utilisez l'accessoire uniquement pour le but pour lequel il a été destiné. Toute autre utilisation peut créer des risques de sécurité inutiles et endommager le matériel.
- Assurez-vous que le chargeur soit équipé des composants de sécurité nécessaires, et qu'ils soient en état de fonctionnement. La ceinture de sécurité doit être utilisée. Si l'aire de travail présente des risques spécifiques, utilisez le matériel de sécurité approprié.
- Lisez également les consignes de sécurité et le bon usage du chargeur dans le manuel de l'opérateur du chargeur.

N'oubliez pas de porter les vêtements de protection appropriés :



- Le niveau de bruit au niveau du siège du conducteur peut dépasser 85 dB(A). Portez des protections auditives lorsque vous travaillez avec le chargeur.



- Portez des gants de protection.



- Portez des chaussures de sécurité lorsque vous travaillez avec le chargeur.



- Portez des lunettes de sécurité lors de la manipulation des composants hydrauliques.

Arrêtez l'accessoire en toute sécurité avant de vous en approcher :



AVERTISSEMENT : Arrêtez toujours l'accessoire suivant la procédure sécuritaire d'arrêt avant de quitter le siège du conducteur. La procédure sécuritaire d'arrêt empêche tous les mouvements accidentels de l'accessoire. Remarquez que le bras du chargeur peut s'abaisser même si le moteur du chargeur est arrêté. Procédure sécuritaire d'arrêt :

- Abaissez le bras et l'accessoire au sol.
- Arrêtez le moteur du chargeur et verrouillez le frein de stationnement.
- Relâchez la pression résiduelle du système hydraulique ; placez tous les leviers de commande hydrauliques à leurs positions extrêmes un certain nombre de fois.
- Empêchez le démarrage de la machine, retirez la clé de contact.

4. Spécifications techniques

Tableau 2 - Coupe-bordures - Spécifications techniques

Référence	A36621
Profondeur de coupe :	max 150 mm
Diamètre du disque de coupe :	460 mm
Largeur de culture :	155 mm
Largeur minimale en position de travail :	1080 mm
Poids :	80 kg
Entrée maximale d'énergie hydraulique :	35 l/min 22,5 MPa (225 bar)
Options disponibles :	Roue de support : A36699
Chargeurs AVANT appropriés :	Voir le Tableau 1

4.1 Étiquettes de sécurité et principaux composants de l'accessoire

Ci-dessous répertoriés les étiquettes et marquages qui doivent être visibles sur le matériel. Remplacez les étiquettes d'avertissement, si elles deviennent floues ou si elles se décollent complètement. De nouvelles étiquettes sont disponibles auprès de votre revendeur ou accessibles à partir des coordonnées indiquées sur la couverture.



Les étiquettes d'avertissement contiennent d'importantes informations sur la sécurité et aident à identifier et à se rappeler des risques liés au matériel. Remplacez les étiquettes d'avertissement endommagées ou manquantes par de nouvelles.



A46771



A46772





A46803



A46799



A46749

 Avant Tecno Oy Ylötie 1 FIN-33470 YLÖJÄRVI	
TYPE	No.
Max	kg l/min l/min, MPa (bar)
2014	<i>Made in EU</i> www.avanttecono.com 

Plaque d'identification de l'accessoire A420014

Tableau 3 - Emplacements des autocollants et messages d'avertissement

Autocollant		Message d'avertissement
1	A46771	Risque de mauvaise utilisation - Lisez les consignes avant utilisation.
2	A46772	Risque d'écrasement - N'allez pas sous l'accessoire élevé ; restez à l'écart de l'équipement en position en position haute.
3	A46803	Risque de pincement et de coupure : tenez-vous à distance des pièces mobiles ; ne laissez pas l'équipement en marche. Manœuvrez l'accessoire uniquement à partir du siège du conducteur.
4	A46799	Faites attention à la projection d'objets ; maintenez une distance de sécurité de l'équipement (2 m).
5	A46749	Risque de coupe, tenez-vous à distance du coupeur tranchant.
6	A420014	Plaque d'identification de l'accessoire

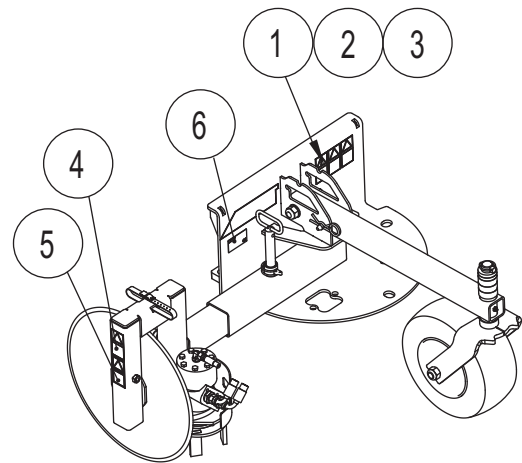
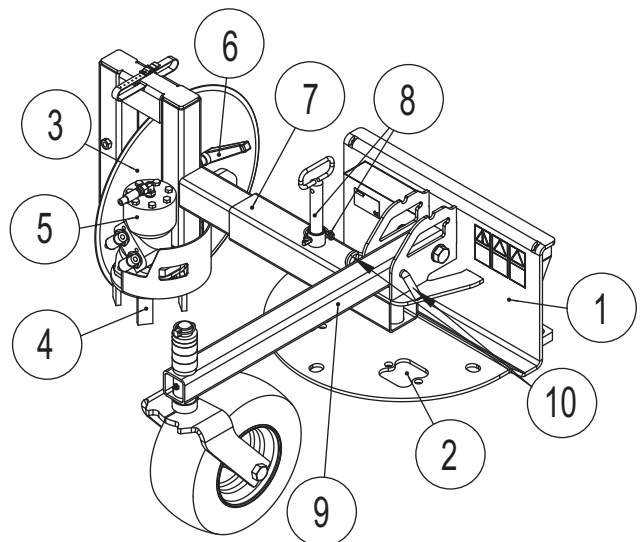


Tableau 4 - Principaux composants du Coupe-bordures

1	Châssis avec supports à raccord rapide
2	Porte-multiconnecteur (2 supports sur le châssis)
3	Disque de coupe
4	Mélangeur et son couvercle
5	Moteur hydraulique du mélangeur
6	Réglage de la profondeur de mélange
7	Bras extensible de la coupe-bordures
8	Boulon de verrouillage du bras : positions gauche/droite/avant
9	Roue de support (en option)
10	Broche de la roue de support



5. Assemblage de l'accessoire

La fixation de l'accessoire au chargeur est rapide et facile, mais doit se faire avec soin. L'accessoire est monté sur le bras de chargeur à l'aide de la platine d'accrochage se trouvant sur le bras de chargeur et la contrepartie sur l'accessoire.

Si l'accessoire n'est pas verrouillé sur le chargeur, il peut se détacher de ce dernier et provoquer une situation dangereuse. Le chargeur ne doit pas être conduit et le bras ne doit jamais être levé lorsque l'accessoire n'a pas été verrouillé. Pour éviter des situations dangereuses, suivez toujours la procédure d'accouplement présentée ci-dessous. Rappelez-vous également des consignes de sécurité décrites au Chapitre 3. L'accessoire est monté sur le chargeur comme suit :

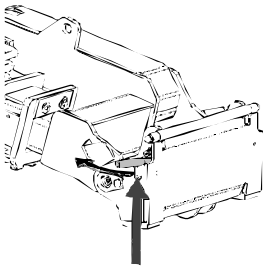


AVERTISSEMENT : Risque d'écrasement - Assurez-vous qu'un accessoire déverrouillé ne se déplacera ou ne tombera pas. Ne vous tenez pas dans la zone entre l'accessoire et le chargeur. Montez l'accessoire uniquement sur une surface plane.

Ne déplacez ou ne levez jamais un accessoire qui n'a pas été verrouillé.

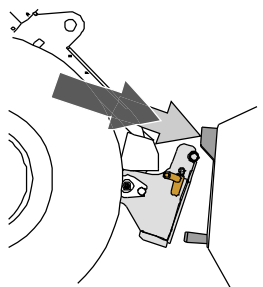
Raccord rapide Avant :

Étape 1 :



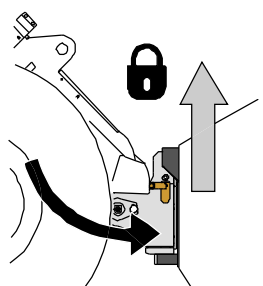
- Soulevez les boulons de verrouillage de la platine d'accrochage et tournez-les vers l'arrière pour les faire entrer dans la fente afin de les verrouiller en position supérieure.
- Si votre chargeur est équipé d'une platine d'accrochage hydraulique, consultez les consignes supplémentaires relatives à l'utilisation du système de verrouillage des manuels pertinents.
- Assurez-vous que les flexibles hydrauliques (et le harnais électrique, le cas échéant) ne sont pas sur la voie pendant l'installation.

Étape 2 :



- Basculez la platine d'accrochage vers avant (basculement, levier de commande du chargeur, vers droit) sur position où la pointe supérieure de la platine se trouve inclinée vers l'avant.
- Conduisez le chargeur sur l'accessoire. Si votre chargeur est équipé d'un bras télescopique, vous pouvez l'utiliser.
- Alignez les boulons supérieurs de la plaque à raccord rapide du chargeur afin qu'ils se trouvent sous les supports correspondants de l'accessoire.

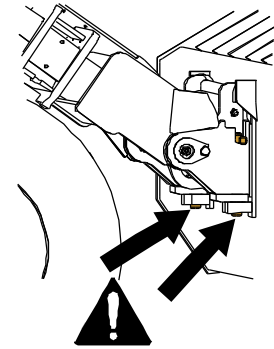
Étape 3 :



- Levez légèrement le bras - tirez le levier de commande du bras vers l'arrière pour élever l'accessoire au-dessus du sol.
- Tournez le levier de commande du bras à gauche afin de tourner la section inférieure de la platine d'accrochage sur l'accessoire.
- Verrouillez les boulons de verrouillage ou verrouillez le verrouillage hydraulique.
- **Vérifiez toujours le verrouillage des boulons de verrouillage.**



Un accessoire qui n'a pas été complètement verrouillé sur le chargeur peut tomber sur le bras ou chuter en direction de l'opérateur, ou encore tomber sous le chargeur pendant la conduite, provoquant ainsi la perte de contrôle du chargeur. Ne déplacez ou ne levez jamais un accessoire qui n'a pas été verrouillé. Avant de déplacer ou lever l'accessoire, assurez vous que les boulons de fixation sont bien verrouillés sur la position basse et entrent dans les trous sur les accroches de l'accessoire.



Une inclinaison ou un levage excessif d'un accessoire non verrouillé augmente le risque de renversement de l'accessoire. N'utilisez pas le verrouillage automatique des boulons de verrouillage lorsque l'accessoire est élevé à plus d'un mètre du sol. Si les boulons de verrouillage ne retournent pas à la position normale lors de l'inclinaison, n'inclinez ou n'élevez plus l'accessoire. Abaissez l'accessoire au sol et fixez le verrouillage manuellement.

Sur les chargeurs Avant, les tuyaux hydrauliques sont connectés à l'aide du système de multiconnecteur. Si vous avez un chargeur Avant de la série 300-700 ayant les coupleurs rapides conventionnels et souhaitez passer au système de multiconnecteur, contactez votre concessionnaire ou le point d'entretien Avant pour obtenir les instructions ou solliciter les services d'installation.



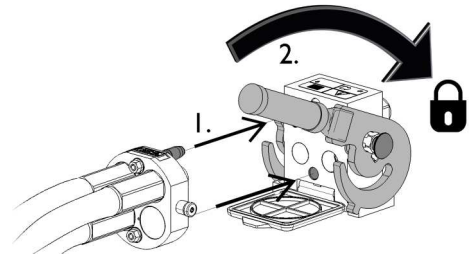
AVERTISSEMENT : Ne connectez ou déconnectez pas le multiconnecteur ou autres composants hydrauliques quand le levier de commande des hydrauliques extérieures se trouve en position verrouillée, ou le système hydraulique est sous pression. Raccordement ou détachement des flexibles hydrauliques de l'accessoire quand le système hydraulique est sous pression peut provoquer les mouvements accidentels de l'accessoire ou l'éjection de l'huile hydraulique à haute pression, ce qui peut causer des blessures ou brûlures graves. Suivez le démarche arrêt sûr avant de détacher le multiconnecteur.

REMARQUE

Gardez tous les raccords aussi propre que possible - utilisez les bouchons protectifs sur l'accessoire et sur le chargeur. Les impuretés, glace etc. peuvent rendre le raccordement des raccords beaucoup plus difficile. Ne laissez pas les flexibles hydrauliques de l'accessoire tomber au sol; placez les flexibles dans leur support sur l'accessoire.

Raccordement du multiconnecteur:

1. Aligner les deux boulons dans le multiconnecteur de l'accessoire avec les deux trous dans le multiconnecteur du chargeur. Il n'est pas possible de coupler le multiconnecteur si le multiconnecteur de l'accessoire est sens dessus dessous.
2. Coupler et verrouiller le multiconnecteur en tournant le levier vers le chargeur.

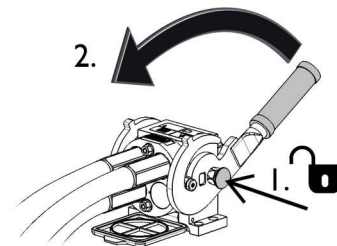


Le levier doit tourner légèrement jusqu'à la position verrouillée. Si cela n'est pas le cas, vérifier l'alignement et position des multiconnecteurs de l'accessoire et du chargeur, et nettoyer les connecteurs. Arrêter le moteur thermique et dépressuriser le système hydraulique.

Débranchement du multiconnecteur:

Avant de débrancher le multiconnecteur descendez l'accessoire au sol ferme et plat.

1. Déconnecter les hydrauliques extérieures.
2. Débranchez le multiconnecteur en pressant au bouton rouge sur le multiconnecteur du chargeur, et en tournant en même temps le levier vers l'accessoire.
3. Après avoir terminé l'opération, placez le multiconnecteur dans son support dans l'accessoire.



Raccords rapides conventionnels

(raccords alternatifs pour certains modèles de chargeur) :

Avant de connecter ou de déconnecter les raccords rapides standard, la pression résiduelle doit être relâchée tel qu'indiqué ci-dessous. Les raccords rapides conventionnels ne se connecteront pas s'il y a de la pression dans le système hydraulique.



Pour connecter et déconnecter les raccords standard, placez le collier à l'extrémité du raccord femelle. Les tuyaux doivent être connectés de sorte que le raccord équipé d'un capuchon coloré soit connecté au raccord correspondant du chargeur. Notez que les capuchons protecteurs placés sur le chargeur et l'accessoire peuvent être attachés l'un à l'autre pendant l'utilisation afin de réduire l'accumulation de saleté. Lors de la déconnexion des raccords rapides standard, une petite quantité d'huile peut couler des raccords. Portez des gants de protection et disposez à portée d'un chiffon pour nettoyer l'équipement.

Déconnexion des tuyaux hydrauliques :

Avant de déconnecter les raccords, abaissez l'accessoire jusqu'à une position sûre sur une surface solide et plane. Tournez le levier de commande du circuit hydraulique auxiliaire jusqu'à sa position neutre.

REMARQUE

Lors du découplage de l'accessoire, déconnectez toujours les raccords hydrauliques avant de déverrouiller la platine d'accrochage, afin d'éviter d'endommager le tuyau et tous déversements d'huile. Réinstallez les capuchons protecteurs sur les raccords pour empêcher l'entrée d'impuretés dans le système hydraulique.

6. Manœuvre de l'accessoire

Vérifiez une fois de plus l'accessoire et l'environnement de travail avant de commencer à travailler, et assurez-vous que tous les obstacles ont été enlevés de l'aire de travail. Une inspection rapide du matériel et de l'aire de travail avant l'utilisation fait partie des mesures à prendre pour assurer la sécurité et la meilleure performance du matériel.



AVERTISSEMENT : Projection d'objets - Tenez les spectateurs à distance. Remarquez que l'accessoire peut projeter des pierres, du gravier ou d'autres objets se trouvant dans la zone à une grande vitesse. Maintenez toujours une distance de sécurité d'au moins deux mètres des autres personnes.



L'accessoire peut démarrer de manière inattendue lors du retrait d'un blocage, si le système hydraulique est sous pression. Arrêtez toujours l'accessoire avant de quitter le siège du conducteur. Ne vous approchez pas de l'accessoire si une autre personne manœuvre les commandes du chargeur. Arrêtez le moteur du chargeur et relâchez d'abord la pression résiduelle.



Faites attention au risque d'enchevêtrement, ne quittez pas le siège du conducteur si l'accessoire est en marche. Maintenez une distance de sécurité entre l'accessoire et les autres personnes et arrêtez l'accessoire et abaissez-la complètement lorsque d'autres personnes se trouvent dans l'aire de travail.

Ne procédez jamais à l'entretien ou aux réglages si l'accessoire peut être démarré par accident. Arrêtez le moteur du chargeur, arrêtez le circuit hydraulique auxiliaire et abaissez le bras du chargeur avant de vous approcher de l'accessoire.



ATTENTION : Risque de coupe : Lames tranchantes. Faites attention aux lames tranchantes et au risque d'écrasement, en particulier pendant l'entretien ou lors du retrait des blocages. Arrêtez toujours l'accessoire suivant la procédure sécuritaire d'arrêt. Remarquez que le bras du chargeur s'abaisse et peut s'incliner même si le moteur est arrêté. N'allez jamais sous un bras élevé ou sous un composant de l'accessoire. Tenez-vous à l'écart de la liaison mobile.

6.1 Vérifications avant utilisation

- Vérifiez que la coupe-bordures et le disque de coupe peuvent librement tourner, et qu'il n'y a pas de ficelle ou d'autres corps étrangers enroulés autour de ces éléments.
- Utilisez uniquement lorsque toutes les broches sont verrouillées et fixées en place.
- Assurez-vous que les spectateurs soient à une distance de sécurité lors de la manœuvre du matériel. Ne laissez personne entrer dans la zone à risque du bras ou se tenir directement devant le chargeur. Assurez-vous également qu'il est possible de reculer en toute sécurité avec le chargeur. Ne supposez jamais que les spectateurs resteront où vous les avez vu pour la dernière fois ; les enfants en particulier sont souvent attirés par les équipements mobiles.
- Vérifiez l'état général de l'accessoire et du chargeur, et vérifiez les éventuelles fuites d'huile. L'accessoire ne doit pas être utilisé s'il y a une anomalie dans le système hydraulique du chargeur ou de l'accessoire. Référez-vous au Chapitre 7 pour connaître les consignes d'entretien.
- Manœuvrez l'accessoire et les commandes du chargeur uniquement lorsque vous êtes assis sur le siège du conducteur. Assurez-vous que le chargeur et l'accessoire sont utilisés de manière sûre et tel que prévu. Ne laissez pas les enfants prendre les commandes de cet équipement.
- N'utilisez jamais le chargeur ou les accessoires sous l'influence de l'alcool, des drogues, des médicaments qui peuvent perturber le jugement ou provoquer des somnolences, ou encore empêcher d'être médicalement apte à l'utilisation de cet équipement.
- N'oubliez pas les bonnes méthodes de travail et évitez d'inutilement quitter le siège du conducteur. Exercez-vous à l'utilisation de l'accessoire et des commandes du chargeur dans une zone sans risque. Si vous n'êtes pas familiarisé avec l'utilisation du modèle de chargeur donné, il est recommandé de s'exercer sans aucun accessoire fixé dessus.

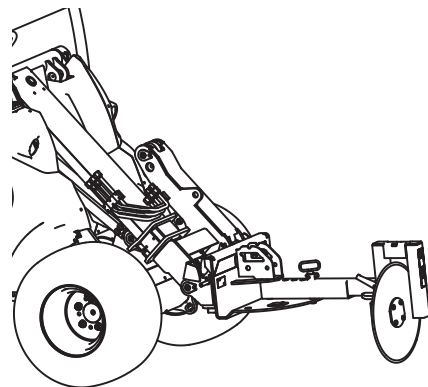


Vérifiez que le mélangeur est bien monté sur l'un ou l'autre côté du disque de coupe. Assurez-vous que les tuyaux hydrauliques sont protégés de sorte à éviter tout contact avec les pièces mobiles.

6.2 Position de transport

Lorsque vous conduisez avec le chargeur, maintenez la coupe-bordures dans la position indiquée sur la figure adjacente.

Assurez-vous que le bras de coupe-bordures est verrouillée avec son boulon de verrouillage.



6.3 Utilisation

Avant de démarrer la coupe-bordures :

Réglez et ajustez la brosse à la position de travail. Voir les chapitres suivants concernant les réglages.

Utilisation de la coupe-bordures :

1. Coupez la surface du sol en poussant le disque de coupe contre le sol. Déplacez le chargeur un peu vers l'avant ou vers l'arrière pour faciliter la première coupe.
 2. Démarrez le mélangeur en tournant le levier de commande des hydrauliques extérieures du chargeur, ou en enfonçant les boutons du joystick électrique. En tant que norme, la coupe-bordures tournera dans le sens antihoraire lorsque le levier de commande des hydrauliques extérieures est placé à sa position de verrouillage (ou bouton rouge du joystick électrique est enfoncé, si existant).
- Manœuvrez l'accessoire avec un régime moteur du chargeur qui produit le flux des hydrauliques extérieures dans la plage recommandée pour l'accessoire.
 - Si la coupe-bordures est équipée de la roue de support en option, verrouillez-la à sa position inférieure et maintenez-la légèrement en contact avec le sol.
 - Conduisez toujours lentement lorsque vous manœuvrez la coupe-bordures. Réglez la vitesse d'entraînement en fonction des conditions d'utilisation et des matériaux traités.
 - Si votre chargeur est équipé d'un bras télescopique, vous pouvez l'utiliser pour avoir une meilleure vue de la zone de travail.
 - Si l'accessoire de la roue de support est fixé à la coupe-bordures, en général il doit être placé à la position de fonctionnement pour faciliter la commande de l'accessoire. Cependant, dans certains cas, il pourrait être facile de manœuvrer la coupe-bordures lorsque la roue de support se trouve dans la position supérieure.
 - Le Coupe-bordures peut être manœuvré pendant la marche avant ou arrière, et ce en fonction des conditions d'utilisation.

REMARQUE

Évitez de frapper durement le sol avec le coupeur, et évitez d'appuyer trop fortement l'accessoire au sol. Si les roues avant du chargeur ont tendance de se lever du sol, l'accessoire est appuyé trop fortement au sol. Pour éviter d'endommager le disque de coupe, manœuvrez à une profondeur peu profonde, et effectuez plusieurs passages, si nécessaire.

REMARQUE

Évitez des virages brusques lorsque vous manœuvrez la coupe-bordures. Levez la coupe-bordures du sol avant d'effectuer des virages brusques.



DANGER : Risque d'écrasement ou d'enchevêtrement dû au contact avec des pièces mobiles - Ne laissez jamais l'équipement sans surveillance lorsque le moteur est en marche. Suivez la procédure sécuritaire d'arrêt.

6.4 Réglages

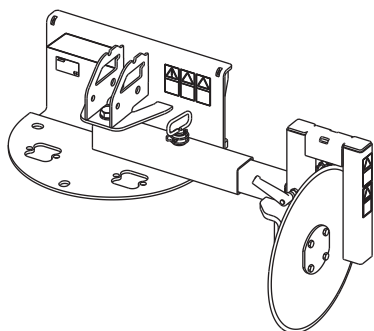
Il est possible de régler la coupe-bordures de plusieurs manières, comme l'indique les chapitres suivants. La meilleure manière de manœuvrer la coupe-bordures dépend des surfaces sur lesquelles l'appareil est manœuvré, et du sens de déplacement.

Pendant l'utilisation, l'accessoire doit être maintenu presque dans la position verticale.

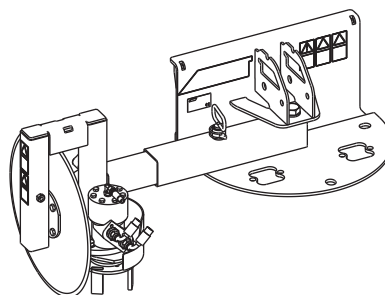
6.4.1 Orientation

Le bras de la coupe-bordures peut être verrouillé sur l'un ou l'autre côté, pour faciliter son utilisation dans différentes aires de travail. Pour les besoins de transport, verrouillez le bras dans la position médiane.

Côté gauche



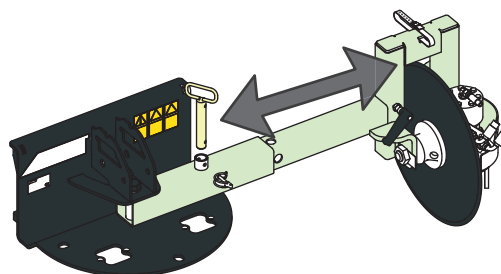
Côté droit



6.4.2 Portée droite

La portée latérale peut être réglée si nécessaire en déverrouillant la même broche du bras qui est utilisée pour verrouiller l'orientation du bras.

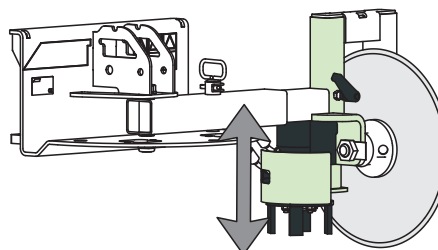
Assurez-vous de verrouiller la broche après avoir réglé la portée.



6.4.3 Profondeur de mélange

Réglez et verrouillez le réglage en fonction des conditions d'utilisation.

Maintenez le mélangeur verrouillé pour empêcher qu'il ne tombe de la coupe-bordures. Serrez la vis de verrouillage en vous servant uniquement des mains.

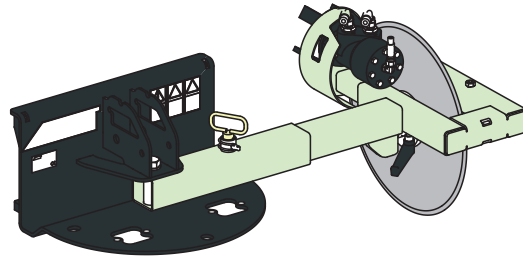


6.4.4 Manœuvre sans le mélangeur

Si nécessaire, la coupe-bordures peut être utilisée uniquement pour couper sans mélange.

Pour rapidement éloigner le mélangeur afin de permettre la meilleure portée du disque de coupe, l'ensemble complet peut être installé dans une position de rotation, comme l'indique la figure adjacente.

L'arbre télescopique a des trous également sur ses côtés pour rendre possible le verrouillage dans cette position.



6.5 Manoeuvre avec la platine inclinable

Lorsque vous travaillez sur des terrains légèrement inclinés, une platine inclinable est un accessoire utile. Cette platine est fixée entre l'accessoire et la platine d'accrochage du chargeur. Elle permet une inclinaison latérale de l'accessoire pour assurer l'efficacité des travaux de mise à niveau ou de nivellement. Lisez les consignes données avec la platine inclinable. Davantage d'informations sur la platine inclinable sont accessibles auprès de votre concessionnaire AVANT ou sur les pages Web AVANT à l'adresse www.avanttecno.com.

7. Maintenance et entretien

L'accessoire a été conçu de sorte à nécessiter le moins d'entretien possible. L'entretien continu inclut le nettoyage et la lubrification réguliers, et la surveillance de l'état de l'accessoire. Étant donné le risque d'écrasement dû à l'abaissement des pièces de la machine, tous les travaux d'entretien doivent être effectués lorsque les pièces mobiles ont été complètement abaissées au sol et que l'accessoire est reposé à plat sur le sol.



DANGER : Risque d'écrasement - Ne vous placez jamais sous l'accessoire élevé.

Assurez-vous que l'accessoire est bien soutenu pendant tous les travaux d'entretien. Ne vous placez jamais sous l'accessoire élevé. Le bras du chargeur peut s'abaisser de façon inattendue pendant l'entretien, ce qui provoquerait de graves blessures dues à l'écrasement ou au choc, et ce même lorsque le moteur du chargeur n'est pas en marche. Tous les travaux d'entretien doivent être effectués lorsque l'accessoire a été abaissé jusqu'à une position sûre.

7.1 Inspection des composants hydrauliques

Vérifiez l'état des tuyaux et composants hydrauliques lorsque le moteur a été arrêté et la pression déchargée. N'utilisez pas l'équipement, si vous découvrez une fuite dans le système hydraulique de l'accessoire ou du chargeur. La fuite de liquide hydraulique peut pénétrer dans la peau et provoquer de graves blessures. Consultez immédiatement un médecin en cas de pénétration du liquide hydraulique dans la peau. Lavez soigneusement toute partie du corps qui a été en contact avec l'huile hydraulique avec l'eau et le savon. Le liquide hydraulique est également nocif pour l'environnement et toute fuite dans l'environnement doit être évitée. Réparez toutes les fuites immédiatement après les avoir détectées ; une petite fuite peut rapidement s'aggraver. Faites fonctionner l'accessoire uniquement avec le type d'huile hydraulique autorisé pour les chargeurs Avant.



DANGER : Risque d'injection de liquide à haute pression à travers la peau - Relâchez la pression avant de procéder à l'entretien.

Ne manipulez jamais les composants hydrauliques lorsque le système hydraulique est sous pression, car un raccord peut se rompre ou se desserrer et l'huile déversée peut provoquer de graves blessures. N'utilisez pas l'équipement, si vous découvrez un défaut dans le système hydraulique.



Vérifiez les tuyaux de manière visuelle pour voir s'il y a des fissures ou des abrasions. En cas de signes de fuites, pour vérifier un composant, tenez un morceau de carton dans la zone où la fuite est suspectée. N'utilisez pas les mains pour rechercher les fuites. Surveillez le niveau d'usure des tuyaux et arrêtez de les utiliser si la couche de surface d'un tuyau est usée. Vérifiez le cheminement des tuyaux ; réglez les colliers de serrage pour éviter l'abrasion des tuyaux. Ces tuyaux ont une durée de service limitée. En fonction des conditions d'utilisation, tous les tuyaux doivent être minutieusement inspectés au plus après 3 à 5 ans d'utilisation, et si nécessaire, il doivent être remplacés par de nouveaux.

La détection d'un défaut implique que le tuyau ou composant hydraulique doit être remplacé et que l'équipement ne doit pas être utilisé jusqu'à ce qu'il soit réparé. Les pièces de rechange sont disponibles auprès de votre revendeur ou du point d'entretien autorisé AVANT le plus proche. Si vous ne possédez pas de connaissances adéquates et d'expérience appropriée sur les montages hydrauliques et les précautions à prendre pour procéder aux réparations en toute sécurité, confiez les travaux de réparation aux techniciens d'entretien professionnels.

7.2 Nettoyage de l'accessoire

Nettoyez régulièrement l'accessoire pour éviter l'accumulation de saleté qui peut être plus difficile à retirer. Vous pouvez utiliser un nettoyeur à pression et un détergent doux. N'utilisez pas des solvants agressifs, et ne pulvérisez pas directement sur des composants hydrauliques, ou sur des étiquettes collées sur l'accessoire.

7.3 Inspection des structures métalliques

Par ailleurs, les structures métalliques de l'accessoire doivent être régulièrement inspectées. Faites une vérification visuelle pour détecter des dommages et inspectez soigneusement les accroches et leur zone environnante. L'accessoire ne doit pas être utilisé, s'il est déformé, fissuré ou déchiré.

Les réparations par soudage ne sont autorisées que par des soudeurs professionnels. Lors du soudage, seuls les méthodes et les additifs appropriés pour l'acier à base duquel est fabriqué le godet doivent être utilisés. Pour obtenir de plus amples informations sur les réparations, contactez votre point d'entretien le plus proche.

7.4 Lubrification

Un seul point de lubrification est placé au niveau du palier du disque de coupe. L'intervalle de lubrification approprié dépend énormément des conditions d'utilisation, mais le lubrifiant doit être ajouté au moins après toutes les 10 heures d'utilisation.

Nettoyez l'extrémité du manchon avant de procéder au graissage et ajoutez juste une petite quantité de graisse à la fois. Tous les dispositifs de lubrification sont des manchons R1/8 po standard. Remplacez tous manchons endommagés.

8. Clauses de garantie

Avant Tecno Oy octroie à l'équipement de travail une garantie d'un an (12 mois) à partir de la date d'achat.

Les frais de réparation seront remboursés de la manière suivante dans le cadre de la garantie :

- Les frais de travail seront remboursés au cas où l'usine ne se charge pas elle-même de la réparation.
- L'usine fournit de nouveaux composants ou matériel matériels pour remplacer les pièces défectueuses.

Dans certains cas et sur accord mutuel, l'usine pourra rembourser au client le prix des composants achetés par ses soins.

La garantie ne couvre pas :

- Les tâches d'entretien courantes, ni les pièces détachées et d'usure nécessaires à celles-ci.
- Les dommages qui sont dus à une utilisation dans des conditions peu courantes ou à une utilisation inappropriée, à une négligence, à une modification de la structure sans autorisation expresse de Avant Tecno Oy, à l'utilisation d'une pièce détachée non originale ou au manque d'entretien.
- Les conséquences de ces anomalies, comme l'interruption du travail ou d'éventuels dommages supplémentaires.
- Les frais de voyage ou les coûts de fret occasionnés par la réparation.

EY-vaatimusten mukaisuusvakuutus
 EG-försäkran om överensstämmelse
 EU samsvarserklæring
 EF-overensstemmelseserklæring
 EC Declaration of Conformity
 EG-Konformitätserklärung
 Déclaration de conformité CE

AVANT[®]
 www.avanttecho.com

Valmistaja / Tillverkare / Produsent / Producent / Manufacturer / Hersteller AVANT TECNO OY
 Fabricant:

Osoite / Adress / Adresse / Address / Adresse: Ylötie 1
 33470 YLÖJÄRVI, FINLAND

Vakuutamme täten, että alla mainitut tuotteet täyttävät konedirektiivin turvallisuus- ja terveysvaatimukset (direktiivi 2006/42/EY muutoksineen). Seuraavia yhdenmukaistettuja standardeja on sovellettu /

Vi försäkrar härmed att nedan beskrivna produkter överensstämmer med hälso- och säkerhetskrav i EG-maskindirektiv (EG-direktiv 2006/42/EG som ändrat). Följande harmoniserade standarder har tillämpats /

Vi erklærer herved at produktet som er oppgitt under er i samsvar med forskriftene i Maskindirektivet (direktiv 2006/42/EC med endringer). Følgende harmoniserte standarder har blitt anvendt /

Vi erklærer herved, at nedenstående produkter er i overensstemmelse med bestemmelserne i maskindirektivet (direktiv 2006/42/EF indeholdende ændringer). Følgende harmoniserede standarder er anvendt /

We hereby declare that the products listed below are in conformity with the provisions of the Machinery Directive (directive 2006/42/EC as amended). The following harmonized standards have been applied /

Wir erklären hiermit, dass die nachstehend aufgeführte Maschine konform ist mit den Bestimmungen der EG-Maschinenrichtlinie (EG-Richtlinie 2006/42/EG mit Änderungen). Die folgende harmonisierte Normen wurden angewandt:

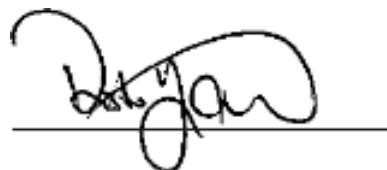
Nous déclarons par la présente que les produits mentionnés ci-dessous sont conformes aux exigences en matière de sécurité et de santé de la directive relative aux machines (directive 2006/42/CE, avec ses modifications) Les normes harmonisées suivantes ont été appliquées

SFS-EN ISO 12100, SFS-EN ISO 4413

Mallit / Modeller / Modeller / Modeller / Models / Modellen:

Avant	
Hydraulitoiminen reunaleikkuri; Avant-kuormaajan työlaite Hydraulisk kanttrimmare; arbetsredskap för Avant lastare Hydraulisk kant trimmer ; redskap for Avant minilastere Hydraulisk kantskærer; redskab til Avant Minilæssere Hydraulic edge trimmer; attachment for Avant loaders Hydraulische Kantentrimmer-Trimmer; Anbaugerät für Avant Radlader Coupe-bordures à commande hydraulique destinée à être utilisée avec les chargeuses Avant	A36621

CE



24.3.2016 Ylöjärvi, Finland

Risto Käkelä,
 Toimitusjohtaja / Verkställande direktör / Administrerende direktør /
 Managing Director / Geschäftsführer / Directeur général



AVANT[®]